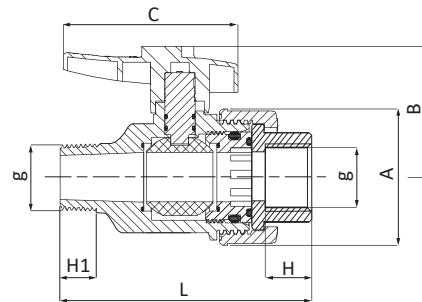
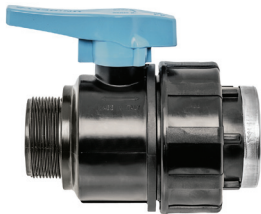


CODE 1081



Valvola a sfera filettata maschio/femmina - Ball valve threaded male/female - Vanne à bille fileté mâle/femelle
 Válvula de bola rosca macho/hembra - PP-Kugelhahn Außengewinde/Innengewinde - Кран шаровый резьбовой (наружная/внутренняя)



CODE	DIM g x g [in.]	L [mm]	H [mm]	H1 [mm]	A [mm]	B [mm]	C [mm]	PACK	
								RIF. 2	RIF. 5
1081002002001	1/2"x1/2"	97	17	16	50	51	68	50	-
1081003003001	3/4"x3/4"	110	18	17	60	60	76	35	-
1081004004001	1"x1"	122	21	20	68	67	89	-	70
1081005005001	*1"1/4x1"1/4	149	24	23	80	78	100	-	50
1081006006001	*1"1/2x1"1/2	160	24	23	96	88	116	-	30
1081007007001	*2"x2"	189	27	27	116	100	127	-	20

* La bocca filettata è rinforzata da un anello di acciaio inox - * The threaded end is reinforced with a stainless steel ring

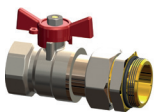
* La bouche filetée est renforcée par une bague en acier inox - * La salida roscada hembra está reforzada por un anillo de acero inox

* Die Gewindeöffnung ist mit einem Ring aus rostfreiem Stahl verstärkt - * Конец резьбы усилен кольцом из нержавеющей стали

CODE 60010227



Valvola a sfera dritta maschio-femmina completa di bocchettone a tenuta morbida, manovra a farfalla (rossa) - Male-female straight ball valve complete with soft-seal fitting, butterfly operation (red) - Vanne à bille droite mâle-femelle avec goulotte à étanchéité souple, manoeuvre à papillon (rouge) - Válvula de bola recta macho-hembra completa de manguito de unión con junta blanda, vuelta a mariposa para maniobrar (roja) - Kugelhahn Außengewinde/Innengewinde, komplett mit weichdichtender Verschraubung, Klappenbetätigung (rot)
 Кран шаровой ВР/НР, ручка бабочка (красный цвет)



CODE	PACK RIF. 2
6001022701001	10