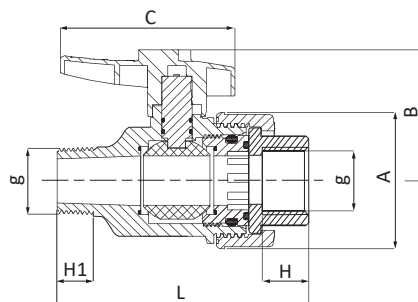
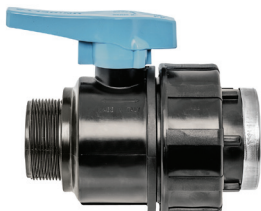


CODE 1081



Valvola a sfera filettata maschio/femmina



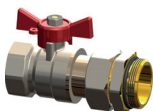
CODE	DIM gxg [in.]	L [mm]	H [mm]	H1 [mm]	A [mm]	B [mm]	C [mm]	PACK	
								RIF. 2	RIF. 5
1081002002001	1/2"x1/2"	97	17	16	50	51	68	50	-
1081003003001	3/4"x3/4"	110	18	17	60	60	76	35	-
1081004004001	1"x1"	122	21	20	68	67	89	-	70
1081005005001	*1"1/4x1"1/4	149	24	23	80	78	100	-	50
1081006006001	*1"1/2x1"1/2	160	24	23	96	88	116	-	30
1081007007001	*2"x2"	189	27	27	116	100	127	-	20

* La bocca filettata è rinforzata da un anello di acciaio inox

CODE 60010227



Valvola a sfera dritta maschio-femmina completa di bocchettone a tenuta morbida, manovra a farfalla (rossa)



CODE	PACK RIF. 2
6001022701001	10