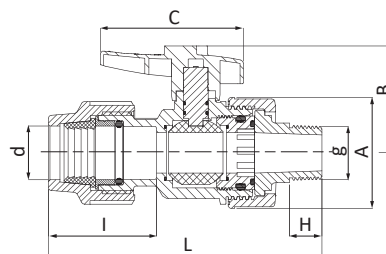




CODE 1072

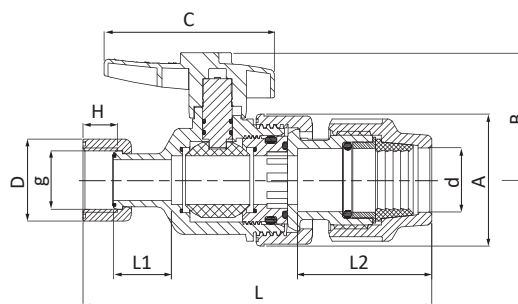
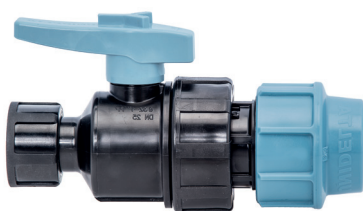
Valvola a sfera a compressione filettata maschio



CODE	DIM dxg [mmxin.]	L [mm]	I [mm]	H [mm]	A [mm]	B [mm]	C [mm]	PACK	
								RIF. 2	RIF. 5
1072032004001	32x1"	166	64	20	68	67	89	-	55

CODE 1080

Valvola a sfera a compressione con dado girevole



CODE	DIM dxg [mmxin.]	L [mm]	L1 [mm]	L2 [mm]	A [mm]	B [mm]	C [mm]	D [mm]	H [mm]	PACK	
										RIF. 2	RIF. 5
1080025003001	25x3/4"	158	24	64	60	60	76	60	11	25	-
1080025004001	25x1"	178	30	64	60	60	76	67	15	25	-
1080032004001	32x1"	182	30	70	68	67	89	67	15	-	60