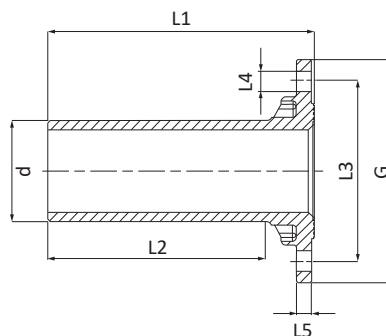




CODE 1053

Punta flangia



CODE	DIM d (DN) [mm]	G [mm]	L1 [mm]	L2 [mm]	L3 [mm]	L4 [mm]	L5 [mm]	NF	PN [bar]	PACK
1053090000001	90 (DN80)	200	240	200	160	18	14	8	16	- <i>New</i>
1053110001001	110 (DN80)	200	305	270	160	18	14	8	16	- <i>New</i>
1053110000001	110 (DN100)	224	305	260	180	18	14	8	16	- <i>New</i>

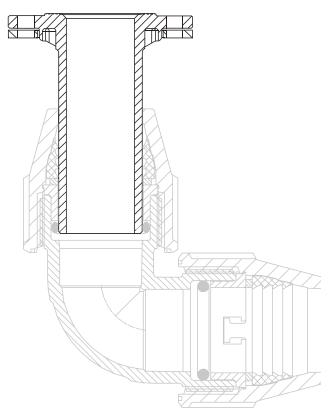
Flangia abbinabile da ordinare separatamente



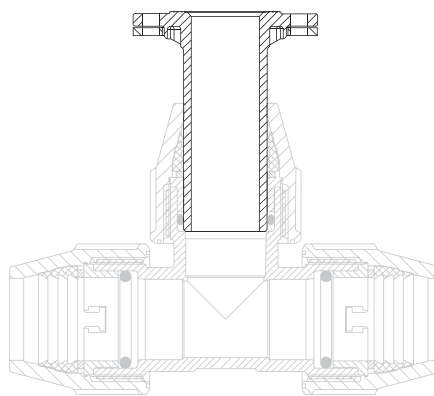
per codice
1053

Flangia in acciaio zincato

CODE	DIM [mm]	NF	PACK
A223000007	90 (DN80) e 110 (DN80)	8	- <i>New</i>
A223000009	110 (DN100)	8	- <i>New</i>



CODE 1006



CODE 1005

ESEMPIO D'INSTALLAZIONE

Idoneo all'inserimento nell'uscita a compressione dei raccordi Unidelta