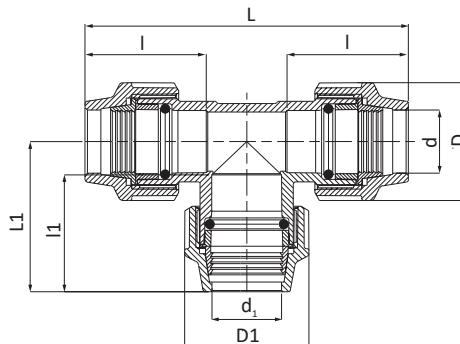




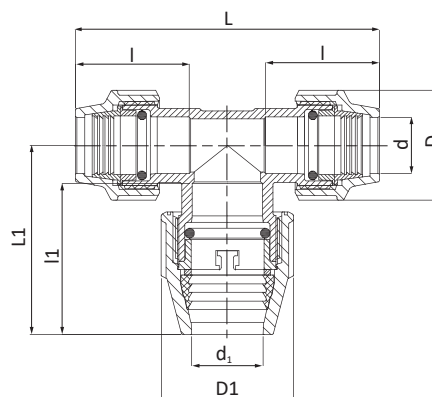
## CODE 1029

Ti a 90° con derivazione maggiorata



CODE	DIM dxd <sub>1</sub> x <sub>d</sub> [mm]	D [mm]	D1 [mm]	L [mm]	l [mm]	L1 [mm]	l1 [mm]	PN [bar]	PACK RIF. 5
1029020025001	20x25x20	46	55	139	56	79	65	16	110
1029025032001	25x32x25	55	63	160	63	86	69	16	70
1029032040001	32x40x32	63	80	183	68	99	81	16	40

>>>



>>>

1029040051001	40x50x40	80	96	218	81	119	97	16	23
---------------	----------	----	----	-----	----	-----	----	----	----