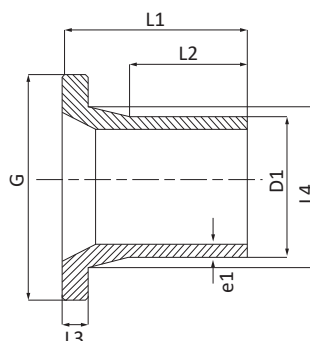


CODE 3148 - PN 16



Cartella con smusso per accoppiamento con valvola a farfalla



PE100 - SDR11 - S5
 ACQUA: PFA (PN)=16 bar 20°C
 GAS: MOP=10 bar; In Italia MOP=5 bar (D.M. 24/11/84, D.M 16/4/2008 e successive modifiche)

DIM d [mm]	PN 16 - SDR 11 - S5		G [mm]	L1 [mm]	L2 [mm]	L3 [mm]	L4 [mm]	PACK		
	CODE	e1						RIF. 13	RIF. 14	RIF. 15
90	3148090000001	8,2	138	129	90	17	102	-	30	-
110	3148110000001	10,0	159	141	102	18	118	-	18	-
125	3148125000001	11,4	159	148	103	25	128	-	16	-
140	3148140000001	12,7	186	150	105	25	151	-	12	-
160	3148160000001	14,6	212	160	115	25	166	-	-	12
180	3148180000001	16,4	212	165	135	30	184	-	-	12
200	3148200000001	18,2	268	172	118	32	220	-	-	5