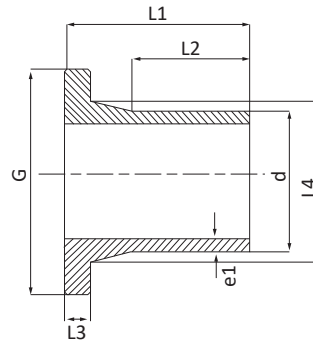


RACCORDI TESTA A TESTA - BUTT FUSION JOINTING FITTINGS
 RACCORDS BOUT À BOUT - ACCESORIOS DE SOLDADURA A TOPE - STUMPFSTOSS-FITTINGS
 ПОЛИЭТИЛЕНОВЫЕ ФИТИНГИ ТИПА "СПИГОТ"

CODE 3155 - PN 10 / CODE 3145 - PN 16



Cartella - Stub end - Embout à collet - Portabridas - Flanschstück - Втулка под фланец



3145

PE100 - SDR11 - S5
 ACQUA: PFA (PN)=16 bar 20°C
 GAS: MOP=10 bar; In Italia MOP=5 bar (D.M. 24/11/84, D.M 16/4/2008 e successive modifiche)

PE100 - SDR11 - S5
 WATER: PFA (PN)=16 bar 20°C
 GAS: MOP=10 bar; in Italy MOP=5 bar (D.M. 24/11/84, D.M 16/4/2008 and further modification)

3155

PE100 - SDR17 - S8
 ACQUA: PFA (PN)=10 bar 20°C
 GAS: MOP=6,2 bar; In Italia MOP=3,7 bar (D.M. 24/11/84, D.M 16/4/2008 e successive modifiche)

PE100 - SDR17 - S8
 WATER: PFA (PN)=10 bar 20°C
 GAS: MOP=6,2 bar; in Italy MOP=3,7 bar (D.M. 24/11/84, D.M 16/4/2008 and further modification)

DIM d [mm]	PN 10 - SDR 17 - S8		PN 16 - SDR 11 - S5		G [mm]	L1 [mm]	L2 [mm]	L3 [mm]	L4 [mm]	PACK			
	CODE	e1	CODE	e1						RIF. 13	RIF. 14	RIF. 15	Sfusi Loose
32	-	-	3145032000001	3,0	68	93	70	10	43	60	-	-	-
40	-	-	3145040000001	3,7	78	88	62	11	51	45	-	-	-
50	3155050000001	3	3145050000001	4,6	88	89	61	12	62	32	-	-	-
63	3155063000001	3,8	3145063000001	5,8	102	92	65	14	73	18	-	-	-
75	3155075000001	4,5	3145075000001	6,8	122	105	72	16	85	11	-	-	-
90	3155090000001	5,4	3145090000001	8,2	138	129	90	17	102	-	30	-	-
110	3155110000001	6,6	3145110000001	10,0	159	141	102	18	118	-	18	-	-
125	3155125000001	7,4	3145125000001	11,4	159	148	103	25	128	-	16	-	-
140	3155140000001	8,3	3145140000001	12,7	186	150	105	25	151	-	12	-	-
160	3155160000001	9,5	3145160000001	14,6	212	160	115	25	166	-	-	12	-
180	3155180000001	10,7	3145180000001	16,4	212	165	135	30	184	-	-	12	-
200	3155200000001	11,9	3145200000001	18,2	268	172	118	32	220	-	-	5	-
225	3155225000001	13,4	3145225000001	20,5	268	213	151	32	234	-	-	-	1
250	3155250000001	14,8	3145250000001	22,7	320	201	133	35	290	-	-	-	1
280	3155280000001	16,6	3145280000001	25,4	320	220	165	25	290	-	-	-	1
315	3155315000001	18,7	3145315000001	28,6	374	222	155	35	333	-	-	-	1