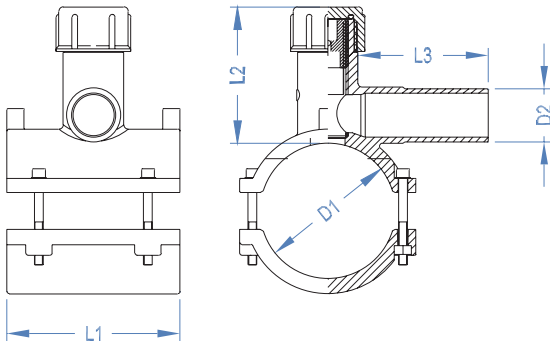


**TECHNICAL SHEETS**
**COD. 3206**
**COLLARE DI DERIVAZIONE  
UNDERCLAMP TAPPING TEE**

**PE100 - SDR11 - S5**
**ACQUA: PFA (PN)=16 bar 20°C**
**GAS: MOP=10 bar; In Italia MOP=5 bar (D.M. 24/11/84 e successive modifiche)**
**WATER: PFA (PN)=16 bar 20°C**
**GAS: MOP=10 bar; In Italy MOP=5 bar (D.M. 24/11/84 and further modification)**

COD	D1xD2	L1	L2	L3	W-SDR
320600040001	40x20	115	127	76,5	≤17,6
3206020050001	50x20	115	127	76,5	≤17,6
3206020063001	63x20	115	127	76,5	≤17,6
3206020075001	75x20	115	127	76,5	≤17,6
3206020090001	90x20	115	127	76,5	≤17,6
3206020110001	110x20	115	127	76,5	≤17,6
3206020160001	160x20	115	127	76,5	≤26

COD	D1xD2	L1	L2	L3	W-SDR
3206025040001	40x25	115	127	76,5	≤17,6
3206025050001	50x25	115	127	76,5	≤17,6
3206025063001	63x25	115	127	76,5	≤17,6
3206025075001	75x25	115	127	76,5	≤17,6
3206025090001	90x25	115	127	76,5	≤17,6
3206025110001	110x25	115	127	76,5	≤17,6
3206025160001	160x25	115	127	76,5	≤26

COD	D1xD2	L1	L2	L3	W-SDR
3206032040001	40x32	115	127	76,5	≤17,6
3206032050001	50x32	115	127	76,5	≤17,6
3206032063001	63x32	115	127	76,5	≤17,6
3206032075001	75x32	115	127	76,5	≤17,6
3206032090001	90x32	115	127	76,5	≤17,6
3206032110001	110x32	115	127	76,5	≤17,6
3206032125001	125x32	160	105	127	≤17,6
3206032140001	140x32	160	105	127	≤17,6
3206032160001	160x32	115	127	76,5	≤26
3206032180001	180x32	160	105	127	≤17,6
3206032200001	200x32	160	105	127	≤17,6
3206032225001	225x32	160	105	127	≤17,6
3206032250001	250x32	160	156	132	≤17,6

COD	D1xD2	L1	L2	L3	W-SDR
3206063090001	90x63	125	128	147	≤17,6
3206063110001	110x63	160	128	147	≤17,6
3206063125001	125x63	160	128	147	≤17,6
3206063140001	140x63	160	128	147	≤17,6
3206063160001	160x63	160	128	147	≤17,6
3206063180001	180x63	160	128	147	≤17,6
3206063200001	200x63	160	128	147	≤17,6
3206063225001	225x63	160	128	147	≤17,6
3206063250001	250x63	160	156	147	≤17,6