



10.2 RACCORDI A COMPRESSIONE DI TRANSIZIONE

Il raccordo a compressione di transizione UNIDELTA consente di giuntare in modo rapido e sicuro tubi in polietilene con tubi in metallo grazie ad uno speciale inserto metallico filettato in ottone stampato nel corpo. La gamma comprende il raccordo maschio e femmina dal diametro 20x $\frac{1}{2}$ al 63x2 e il gomito maschio a 90° dal diametro 20x $\frac{1}{2}$ al 63x $\frac{3}{4}$.

10.2 RACCORDS A COMPRESSION DE TRANSITION

Le raccord à compression de transition UNIDELTA permet de jointoyer de façon rapide et sûre des tuyaux en polyéthylène avec des tuyaux en métal grâce à un encart métallique spécial fileté en laiton moulé dans le corps. La gamme comprend des raccords male et femelle (20x $\frac{1}{2}$ à 63x2) et des coudes male à 90° (20x $\frac{1}{2}$ à 63x $\frac{3}{4}$).

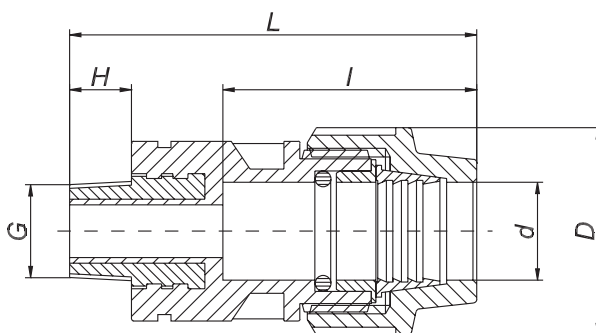
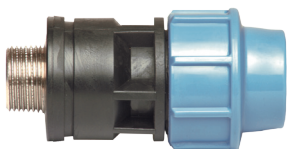
10.2 RACORES DE COMPRESION DE TRANSICION

El racor de compresión de transición UNIDELTA permite empalmar de manera rápida y segura tubos de polietileno con tubos de metal gracias a un especial inserto metálico con rosca de latón impreso en el cuerpo. La gama incluye el racor macho y hembra (20x $\frac{1}{2}$ a 63x2) y el codo macho de 90° (20x $\frac{1}{2}$ a 63x $\frac{3}{4}$).

CODE 1035



Raccordo maschio con filetto in ottone - Raccord male avec derivation filetee en laiton - Enlace rosca macho con rosca en laton



CODE	dxG [mm]	D [mm]	L [mm]	I [mm]	H [mm]	PN [bar]
1035020002001	20x $\frac{1}{2}$ "	47	96	58	14	16
1035025003001	25x $\frac{3}{4}$ "	57	105	64	15	16
1035032004001	32x1"	66	123	66	18	16
1035040005001	40x1 $\frac{1}{4}$ "	79	151	81	23	16
1035050006001	50x1 $\frac{1}{2}$ "	96	158	98	22	16
1035063007001	63x2"	115	182	122	22	16